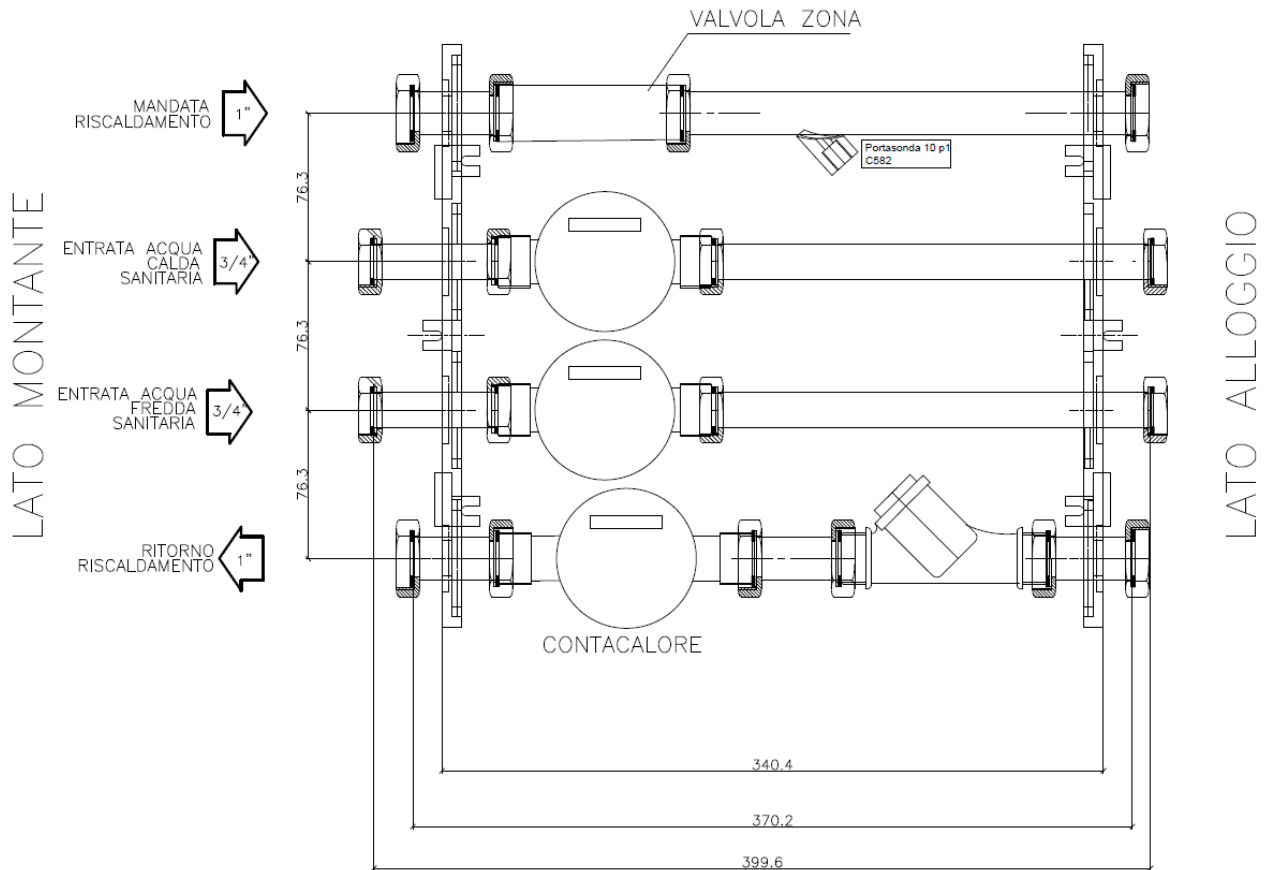


MODULO REHOM RADIAX CONTROL FLOW
Art. REH09433-01



Sommario

1. Caratteristiche tecniche	2
2. Schema funzionale.....	3
3. Specifiche tecniche dei componenti	3
1.1. Contatore di calore	3
1.2. Valvola di zona modulante (utilizzata via AB-A).....	11
1.3. Contalitri acqua calda e fredda sanitaria.....	12

REHOM S.r.l.

Sede Legale: Via Cellini, 19 – 20090 Segrate (MI) – Italy

Unità Locale: Via Canzo, 6/8 – 20068 Peschiera Borromeo (MI) – Italy- Tel +39 02 26928112 – Tel/Fax +39 02 21872493

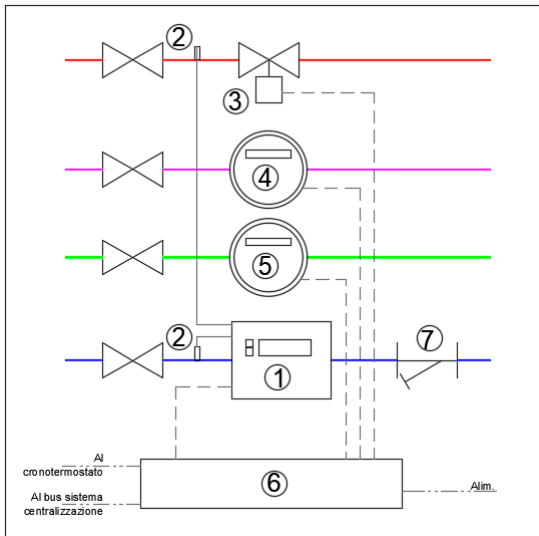
Cap. Soc. € 46.482,00 i.v. – REA MI 1173016 – Reg. Imp., Cod. Fisc. E Part. IVA 07495470150

1. Caratteristiche tecniche

Modulo premontato con le seguenti caratteristiche funzionali:

- Regolazione della portata al valore di set point impostato sul modulo o da un centro remoto;
- Due diversi valori di set point selezionati dalla commutazione stagionale;
- Regolazione del ΔT al valore di set point;
- Conteggio e memorizzazione del tempo di attivazione;
- Conteggio e memorizzazione dei consumi di acqua calda e fredda sanitaria;
- Comando di attivazione del modulo (da cronotermostato) disaccoppiato dalla tensione 230V di alimentazione del modulo;
- Porta seriale RS485 per la connessione all'unità Master di centralizzazione;
- Alimentazione 220V;
- Potenza assorbita massima 5VA;
- Satellite adatto per il montaggio pensile con dima;
- Contatore di calore compatto $\varnothing 1''$ completo di misuratore di portata, integratore con display LCD, sonde di temperatura con le seguenti caratteristiche minime:
 - Omologazione PTB;
 - Classe metrologica 3;
 - Portata nominale 2,5 m³/h;
 - Alimentazione da batteria;
 - Sonde di temperatura PT500;
 - Δt minimo rilevabile 0,4K;
 - Interfaccia seriale per la centralizzazione dei dati;
- Valvola di regolazione a 2 vie con attuatore passo passo alimentato a 24 V ac;
- Contatore acqua fredda sanitaria a quadrante asciutto $\varnothing 3/4''$ portata 2,5 m³/h, temperatura massima 30°C, interasse 110mm con emettitore d'impulsi;
- Contatore acqua calda sanitaria a quadrante asciutto $\varnothing 3/4''$ portata 2,5 m³/h, temperatura massima 90°C, interasse 110mm con emettitore d'impulsi;
- Centralina elettronica con le seguenti caratteristiche:
 - Attuazione della regolazione della portata e del Δt in funzione del set point;
 - Conteggio e memorizzazione del tempo di attivazione del modulo;
 - Conteggio e memorizzazione dei contatori acqua calda e fredda sanitaria;
 - Controllo della valvola di regolazione da un posto centrale, locale o remoto;
 - Attuazione della commutazione estate/inverno da un posto centrale;
 - Interfaccia RS485 per la comunicazione con il posto centrale;
- Filtro con cestello a rete per la protezione del misuratore di portata del contatore di calore;
- Valvole manuali di intercettazione del circuito di riscaldamento e acqua fredda sanitaria, solo lato montante (DIMA-0026-01) oppure sia lato utenza che lato montante (DIMA-0026-01-08).

2. Schema funzionale



LEGENDA:

- 1) Contatore di calore
- 2) Sonde di temperatura
- 3) Valvola di zona modulante
- 4) Contalibri acqua calda sanitaria
- 5) Contalibri acqua fredda sanitaria
- 6) Centralina elettronica
- 7) Filtro

3. Specifiche tecniche dei componenti

1.1. Contatore di calore



REHOM S.r.l.

Sede Legale: Via Cellini, 19 – 20090 Segrate (MI) – Italy

Unità Locale: Via Canzo, 6/8 – 20068 Peschiera Borromeo (MI) – Italy- Tel +39 02 26928112 – Tel/Fax +39 02 21872493

Cap. Soc. € 46.482,00 i.v. – REA MI 1173016 – Reg. Imp., Cod. Fisc. E Part. IVA 07495470150

Dati tecnici

Norme e standard

Compatibilità elettromagnetica

Resistenza ai disturbi	EN 61000-6-2
Emissione di disturbi	EN 61000-6-3

Tipo di protezione

Tipo di protezione IP	IP65 sec. EN 60529
-----------------------	--------------------

Contatori di calore

Direttiva europea per le apparecchiature di misurazione (MID)	2004/22/CE
Certificato di omologazione CE	DE-12-MI004-PTB009
Contatori di calore	EN1434
Qualità del fluido di riscaldamento	sec. la direttiva VDI 2035

Fattori di influenza

Classe elettromagnetica	E1
Classe meccanica	M1
Classe ambiente	A
Classe precisione di misura	3

Dati tecnici

Unità di calcolo

Campo di temperatura

Come contatore di calore	10 ... 90 °C
Come contatore energia di riscaldamento/raffreddamento	5 ... 90 °C
Differenza di temperatura consentita	3 – 70 K
Differenza di temperatura inizio conteggio	Calore: 1,0 K / Freddo: 0,2 K (selezionabile tramite cod. art.)
Temperatura ambiente	5 ... 55 °C

Alimentazione elettrica

Batteria al litio	Tensione nominale 3,0 V
Durata funzionamento	> 6 (opz. 10) anni + 6 mesi di riserva

Livelli display

Standard	min. 2, fino a 10 (a seconda dell'esecuzione e degli optional contenuti)
Visualizzazione	LCD a 8 posizioni + pittogrammi
Indicazione energia	kWh (opz. MWh, MJ, GJ)

Sensore di flusso

Dimensioni di connessione e massa

	0,6 m³/h	1,5 m³/h	1,5 m³/h	2,5 m³/h
--	-----------------	-----------------	-----------------	-----------------

Lunghezza	110 mm	80 mm	110 mm	130 mm
Connessione	G ¾ B	G ¾ B	G ¾ B	G 1 B
Massa	668 g	575 g	650 g	743 g
Posizione di montaggio	orizzontale/verticale			

Flusso nominale qp

	0,6 m³/h	1,5 m³/h	2,5 m³/h
--	-----------------	-----------------	-----------------

Flusso minimo qi	orizzontale	12 l/h	30 l/h	50 l/h
	verticale	24 l/h	30 l/h	50 l/h
Rapporto qp/qi	orizzontale	50:1	50:1	50:1*
	verticale	25:1	50:1	50:1
Rapporto qs/qp	2:1			
Avvio	3-4 l/h	4-5 l/h	6-7 l/h	
Pressione di esercizio max. cons.	1,6 MPa (16 bar)			
Pressione sistema min. per evitare la cavitazione	0,1 MPa (1bar)			
Campo di temperatura	10 ... 90 °C			

Sensore temperatura

Elemento di misura	PT 1000 sec. EN 60751	
Esecuzione	Tipo DS	
Diametro	5,0 mm – 5,2 mm – 6,0 mm – AGFW	
Tipo di montaggio	5,0 mm – diretto (rubinetto a sfera) / indiretto (manicotto a immersione) 5,2 mm – diretto (rubinetto a sfera) / indiretto (manicotto a immersione) 6,0 mm – indiretto (manicotto a immersione) AGFW – diretto (rubinetto a sfera)	
Lunghezza cavo	Standard	1,5 m
	Optional	3,0 m

REHOM S.r.l.

Sede Legale: Via Cellini, 19 – 20090 Segrate (MI) – Italy

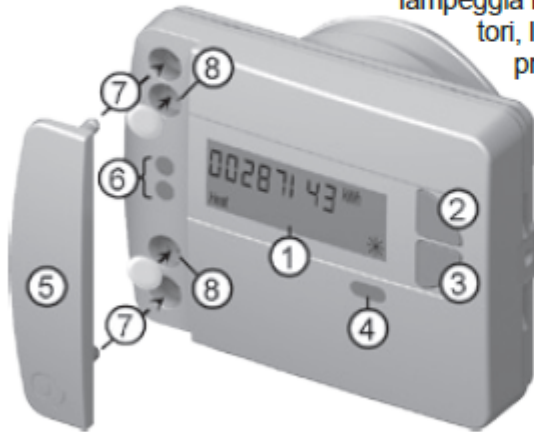
Unità Locale: Via Canzo, 6/8 – 20068 Peschiera Borromeo (MI) – Italy- Tel +39 02 26928112 – Tel/Fax +39 02 21872493

Cap. Soc. € 46.482,00 i.v. – REA MI 1173016 – Reg. Imp., Cod. Fisc. E Part. IVA 07495470150

Componenti per apparecchiature

Componenti per apparecchiature


(1) Display LC – Il display è normalmente spento (modalità Sleep). Ogni 36 sec. il display lampeggia brevemente mostrando lo stato attuale dei contatori, lo stato dei contatori alla data di riferimento e, se presente, un messaggio di errore (modalità Lettura veloce).




- (2) Tasto <H> (orizzontale)
- (3) Tasto <V> (verticale)
- (4) Interfaccia IrDA
- (5) Copertura interfaccia
- (6) Interfaccia modulo
- (7) Fori di fissaggio per moduli ottici esterni
- (8) Protezione utente e slot per le connessioni dei cavi esterni


Assegnazione tasti nella modalità standard

1. Attivare il display LC


 Premere il tasto <H>

 Premere il tasto <V>





2. Passare da una posizione qualsiasi di un piano al piano successivo

 Premere il tasto <H>

3. Passare alla videata successiva all'interno di un piano

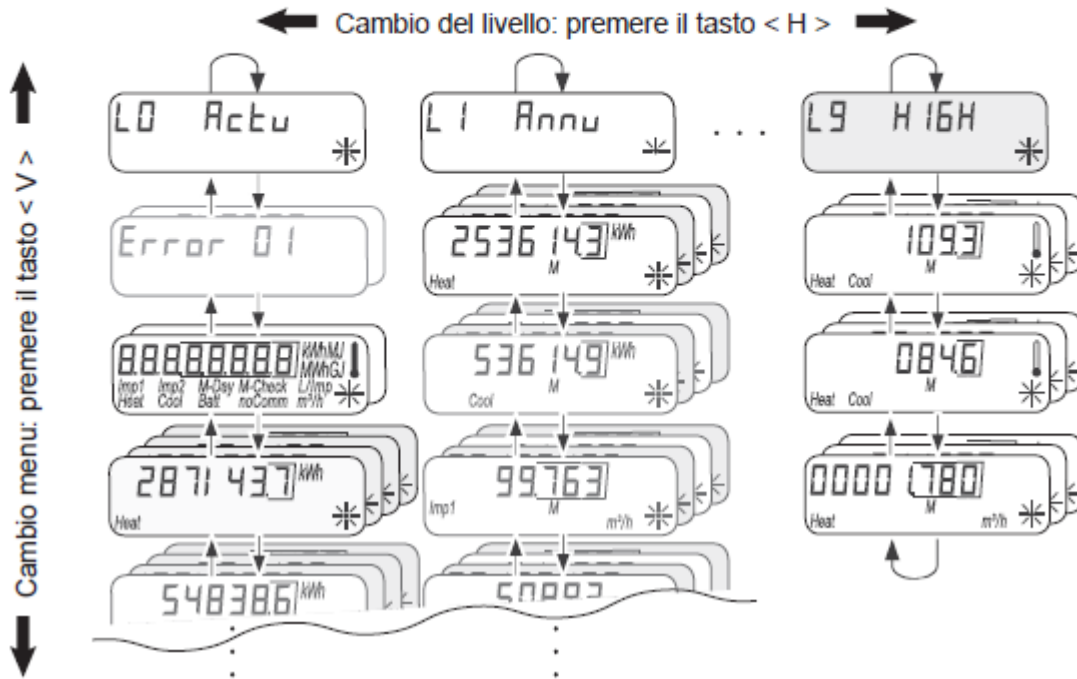
 Premere il tasto <V>

Indicazioni di stato

Visualizzazione	Descrizione
	I dati visualizzati sono validi per: <ul style="list-style-type: none"> •Heat = calore •Cool = freddo •Imp1 = ingresso impulso1 •Imp2 = ingresso impulso2
	<ul style="list-style-type: none"> •(vuoto) = il valore visualizzato è il valore attuale •M (Memory) = valore per una data del mese o di riferimento
	Il valore visualizzato è il valore della data: <ul style="list-style-type: none"> •Day = data attuale •M-Day = La data è valida per un valore di anno o mese memorizzato
	Il valore visualizzato è un valore di controllo: <ul style="list-style-type: none"> •Check = il valore di controllo si riferisce al valore di consumo attuale •M-Check = Il numero di controllo è valido per un valore di anno o mese memorizzato

Display

Schema di comando



Modalità Lettura rapida

Il display è normalmente spento (modalità Sleep - ☾). Ogni 36 sec. il display lampeggia brevemente mostrando lo stato attuale dei contatori, lo stato dei contatori alla data di riferimento e, se presente, un messaggio di errore.

Loop standard (Le indicazioni dei contatori dipendono dalla configurazione delle apparecchiature)



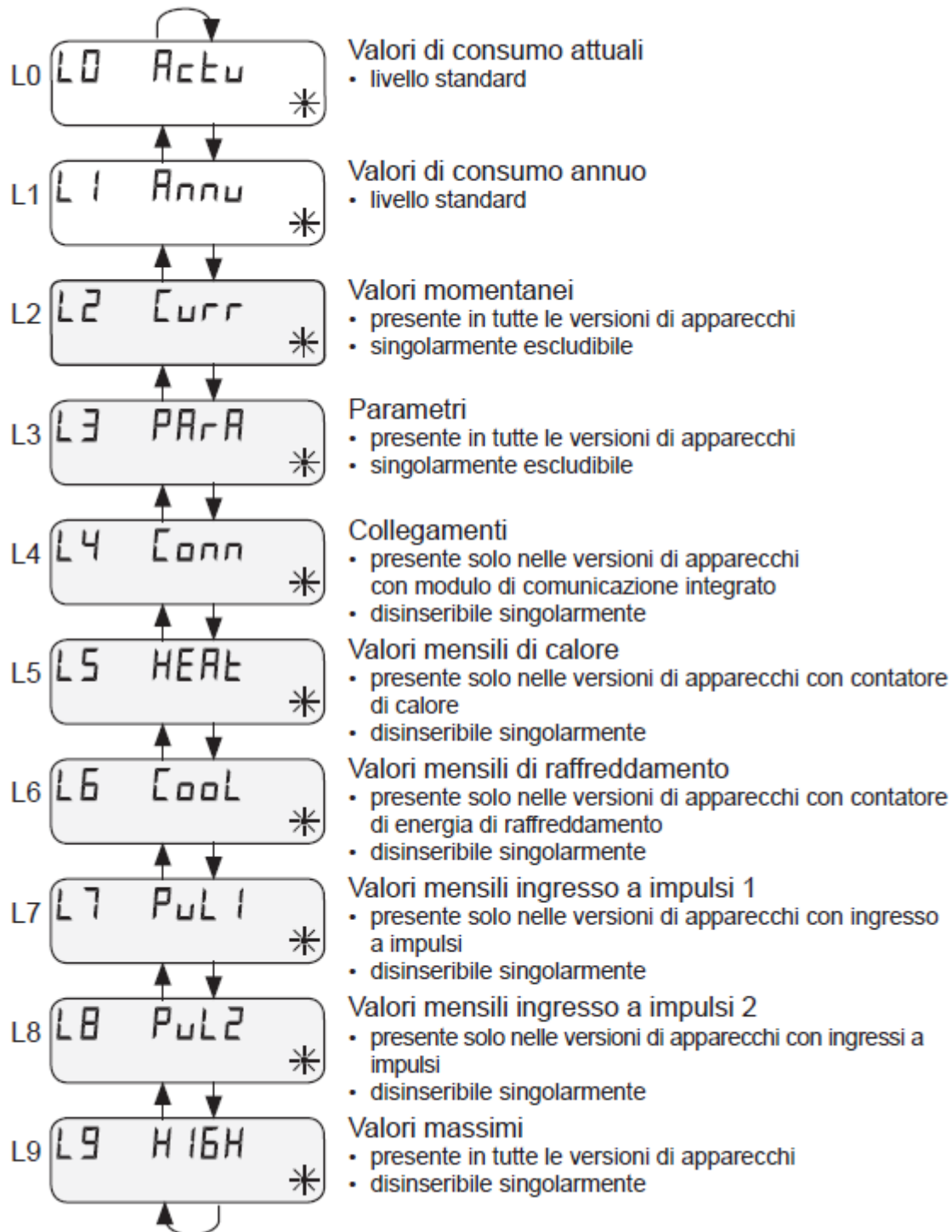
Messaggi di errore

Se l'apparecchio presenta un errore grave, davanti ai valori di conteggio vengono indicati il codice di errore e la data dell'errore.

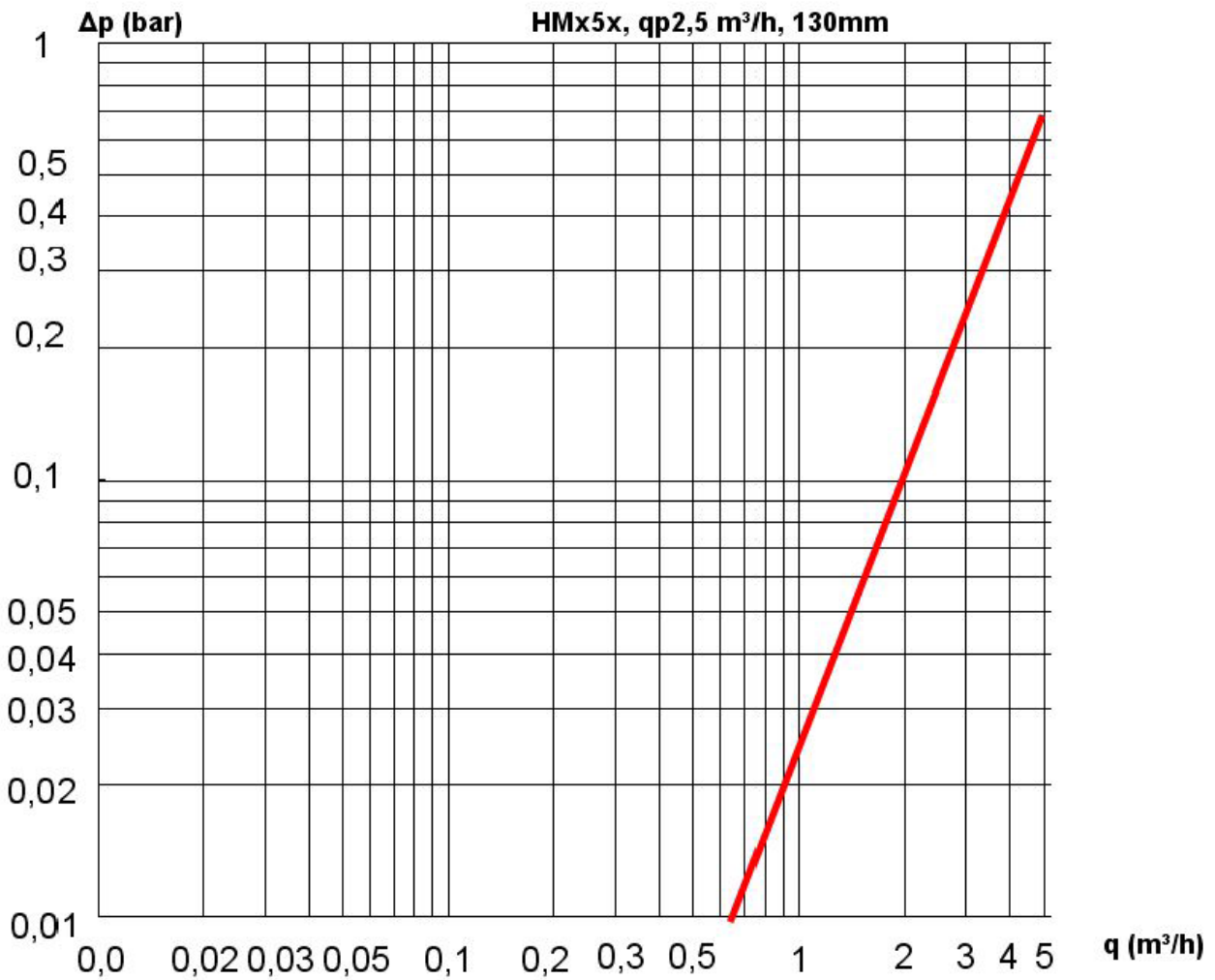
Se si constata che la direzione del flusso è errata, davanti ai valori di conteggio viene indicato "direzione flusso errata".



Sinottico livelli



Perdite di carico contatore di calore ø1”



REHOM S.r.l.

Sede Legale: Via Cellini, 19 – 20090 Segrate (MI) – Italy

Unità Locale: Via Canzo, 6/8 – 20068 Peschiera Borromeo (MI) – Italy- Tel +39 02 26928112 – Tel/Fax +39 02 21872493

Cap. Soc. € 46.482,00 i.v. – REA MI 1173016 – Reg. Imp., Cod. Fisc. E Part. IVA 07495470150

1.2. Valvola di zona modulante (utilizzata via AB-A)

Curva di regolazione valvola VPR cod 7.021.00037

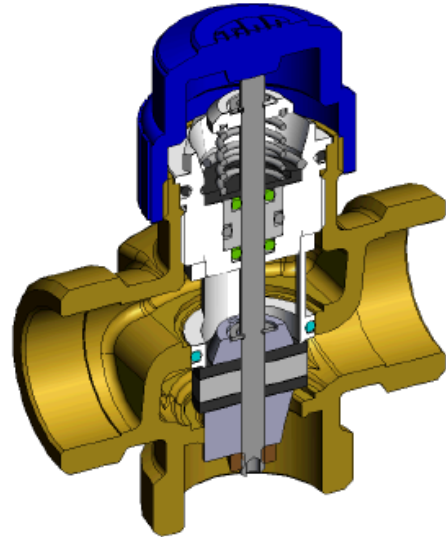
Corsa nominale 6mm

Data

31/08/2012

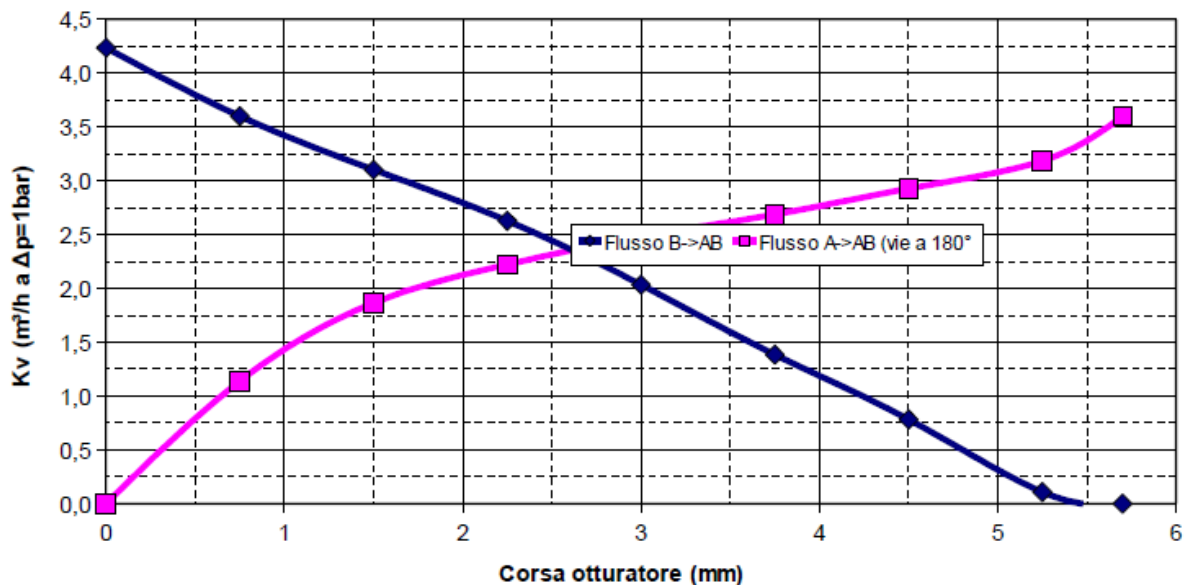
Descrizione:

Dati rilevati:



Pos. Ott. (mm)	Flusso B->AB			Flusso A->AB (vie a 180°)		
	Tempo (s)	Quant. (kg)	Kv (m³/h)	Tempo (s)	Quant. (kg)	Kv (m³/h)
0	85	100	4,24	1	0	0,00
0,75	100	100	3,60	316	100	1,14
1,5	116	100	3,10	193	100	1,87
2,25	137	100	2,63	162	100	2,22
3	177	100	2,03	145	100	2,48
3,75	260	100	1,38	134	100	2,69
4,5	460	100	0,78	123	100	2,93
5,25	60	1,8	0,11	113	100	3,19
5,7	1	0	0,00	100	100	3,60

**Digramma flusso VPR otturatore centrale corsa 6mm
corsa reale misurata su pezzo 5.65mm**



Note: Via AB e A sono in asse; la via B è a 90° rispetto ad AB

1.3. Contaltri acqua calda e fredda sanitaria

CONTATORE CD SD PLUS MID



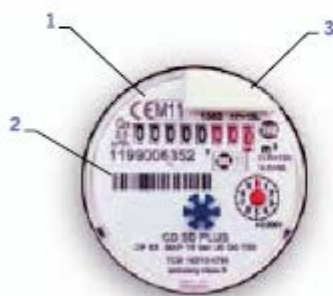
a trasmissione magnetica Super Dry

a quadrante asciutto a trasmissione magnetica Super Dry. Nuova perché progettata per rispondere alle severe prescrizioni previste dalla Direttiva CE2004/22 MID e dalla Normativa Europea EN 14154. CD SD PLUS abbina ottime prestazioni alle basse portate con altissima resistenza a condizioni di portate e pressioni gravose. CD SD PLUS è progettato per la comunicazione a distanza: può essere dotato di un emettitore di impulsi e di un modulo radio o m-bus conservando le caratteristiche meccaniche, metrologiche e di leggibilità. Tutto questo garantito da Maddalena: una società che da un secolo produce strumenti di misura ad altissimo livello.

CONTATORE CD SD PLUS MID

CD SD PLUS è un contatore a getto unico a quadrante asciutto a trasmissione magnetica Super Dry, per acqua fredda (T50) o calda (T30/90). L'unica parte in contatto con l'acqua che transita nella condotta è la sola turbina; è quindi leggibile anche in condizioni di acque cariche di parti in sospensione, dure o sabbiose.

per installazione orizzontale e 50 in verticale. La gamma di prodotti CD SD PLUS può essere fornita in versione predisposta per una successiva attivazione di un emettitore di impulsi; tale versione non altera le caratteristiche del contatore standard con particolare riguardo alla lettura del consumo sui rulli numeratori. Oltre alle certificazioni metrologiche CD SD PLUS è provvisto di certificazioni di utilizzo con acqua potabile ottenute in accordo alle Direttive Italiane (D.M. 174) ed estere.



Caratteristiche funzionali e strutturali

Conforme alla direttiva 2004/22/CE (allegato MI-001) (1)

Cassa in ottone stampata

Doppia impernatura con perni in acciaio inox AISI 316 amagnetico, che fa sì che la turbina ruoti in equilibrio in tutte le condizioni di portata e installazione

Filtro all'ingresso di adeguata superficie

Protezione contro le azioni di magneti esterni

Meccanismo interno in materiale plastico, anigriscopico, antincrostante e resistente all'usura

Possibilità di fornire su richiesta il contatore provvisto di coperchietto di protezione

Pressione nominale (PN) 16 bar

Installazione: orizzontale o verticale

Non necessita di tratti di tubo rettilineo a monte ed a valle

Temperatura massima di utilizzo: acqua a 50°C o 90°C

La matricola viene marcata sul quadrante sia in formato numerico, sia sotto forma di codice a barre (2)

Possibilità di fornire su richiesta il contatore in versione predisposta per una successiva installazione di un emettitore di impulsi (3)

100% della produzione verificata idraulicamente su 3 punti della curva (Q1, Q2, Q3) su banchi prova conformi alle norme ISO 4064/3 e ISO 4185



PRESTAZIONI IDRAULICHE

DIAMETRO	mm	15	20
	pollici	½	¾
Modulo B nr.		TCM 142/10-4794	
Modulo D nr.		0119-SJ-A010-08	
Classe metrologica MID		R (Q3 / Q1) ≤ 100 H - ≤ 50 V	
Prestazioni secondo Direttiva 2014/32/UE			
Q₃	m³/h	2,5	4,0
Q₄	m³/h	3,13	5,0
R100			
Q₁	l/h	25,0	40,0
Q₂	l/h	40,0	64,0
R80			
Q₁	l/h	31,25	50,0
Q₂	l/h	50,0	80,0

Altri R disponibili su richiesta

CARATTERISTICHE TECNICHE

Errore massimo ammesso tra Q₁ e Q₂ (escluso)		+/- 5%	
Errore massimo ammesso tra Q₂ (incluso) e Q₄		+/- 2% con temperatura dell'acqua ≤ 30° C +/- 3% con temperatura dell'acqua > 30° C	
Classe di temperatura		T50 e T30/90	
Classe di sensibilità alle condizioni d'installazione		U0 - D0 (non sono necessari tratti di condotta rettilinea a monte e/o a valle dello strumento)	
Portata di avviamento	l/h	10	12
Classe di perdita di carico (ΔP @ Q₃)		ΔP 63	ΔP 40
Pressione di esercizio	bar	16	16
Letture massima	m³	100.000	100.000
Letture minima	l	0,05	0,05
Nr. giri/litro turbina		41,765	22,827
Predisposizione impulsi (Optional)	l/imp	10	10
Peso	kg	0,45	0,50

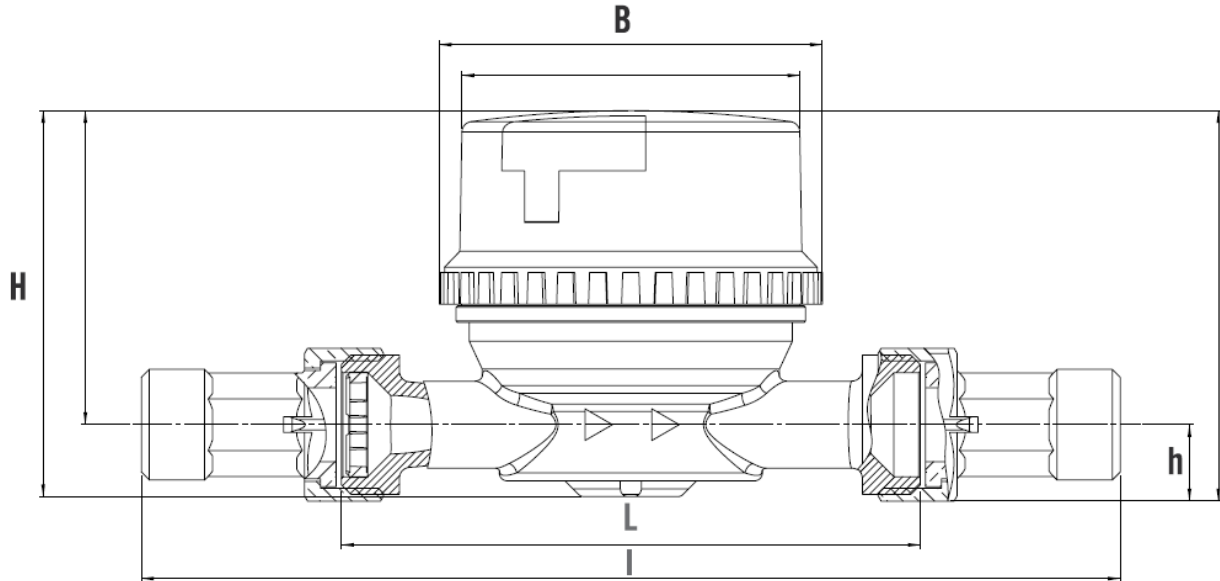
CARATTERISTICHE DIMENSIONALI

L	mm	80-100-110-115-120	115-130
l con raccordi	mm	160-180-190-195-200	228
H	mm	73,2	73,2
h	mm	14,5	14,5
B	mm	72,8	72,8

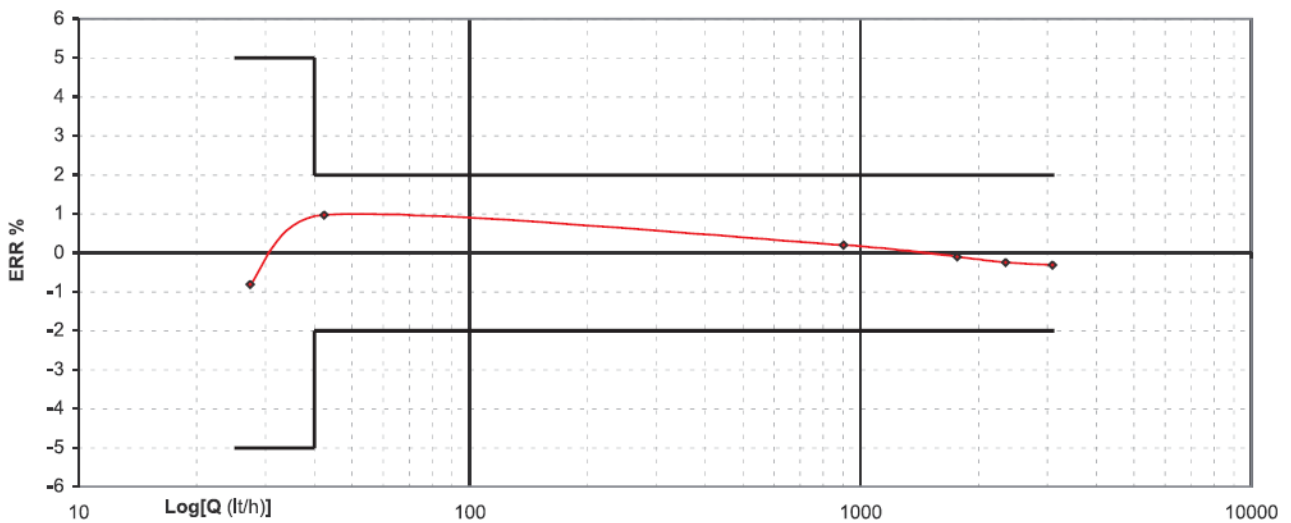
REHOM S.r.l.

Sede Legale: Via Cellini, 19 – 20090 Segrate (MI) – Italy

Unità Locale: Via Canzo, 6/8 – 20068 Peschiera Borromeo (MI) – Italy- Tel +39 02 26928112 – Tel/Fax +39 02 21872493
Cap. Soc. € 46.482,00 i.v. – REA MI 1173016 – Reg. Imp., Cod. Fisc. E Part. IVA 07495470150



Tipica curva di errore



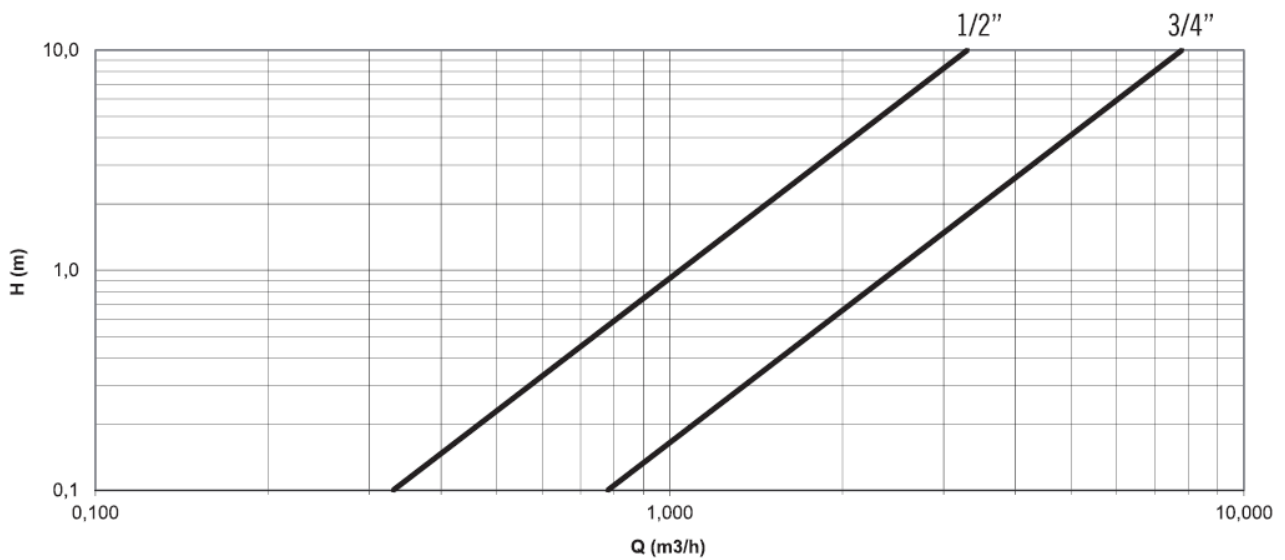
REHOM S.r.l.

Sede Legale: Via Cellini, 19 – 20090 Segrate (MI) – Italy

Unità Locale: Via Canzo, 6/8 – 20068 Peschiera Borromeo (MI) – Italy- Tel +39 02 26928112 – Tel/Fax +39 02 21872493

Cap. Soc. € 46.482,00 i.v. – REA MI 1173016 – Reg. Imp., Cod. Fisc. E Part. IVA 07495470150

Perdita di carico



REHOM S.r.l.

Sede Legale: Via Cellini, 19 – 20090 Segrate (MI) – Italy

Unità Locale: Via Canzo, 6/8 – 20068 Peschiera Borromeo (MI) – Italy- Tel +39 02 26928112 – Tel/Fax +39 02 21872493

Cap. Soc. € 46.482,00 i.v. – REA MI 1173016 – Reg. Imp., Cod. Fisc. E Part. IVA 07495470150